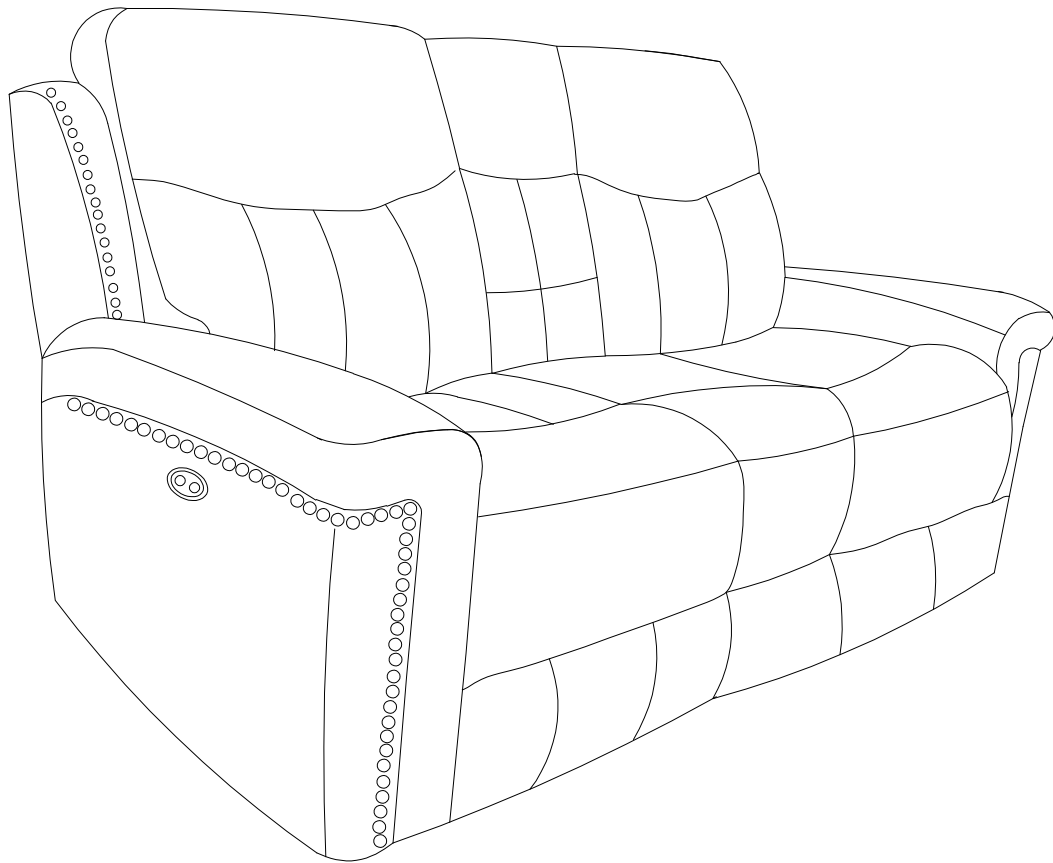


# MODEL: 8117

## ASSEMBLY INSTRUCTIONS NOTICE DE MONTAGE

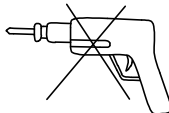
\*Please keep these instructions and have the product model # and part # available when requesting a service.

\*Veuillez conserver ce notice de montage et avoir en main le numéro du modèle et de la pièce pour fin de service.



### IMPORTANT NOTE

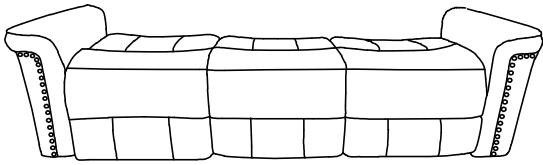
Do not use a power tool to assemble this product as it could damage the thread of the hardware and affect the solidity/durability of the product



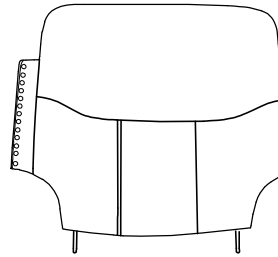
### NOTE IMPORTANTE

Ne pas utiliser d'outil électrique pour assembler ce produit car cela pourra endommager le filet des quincailleries et par le fait même affecter la solidité/durabilité du produit.

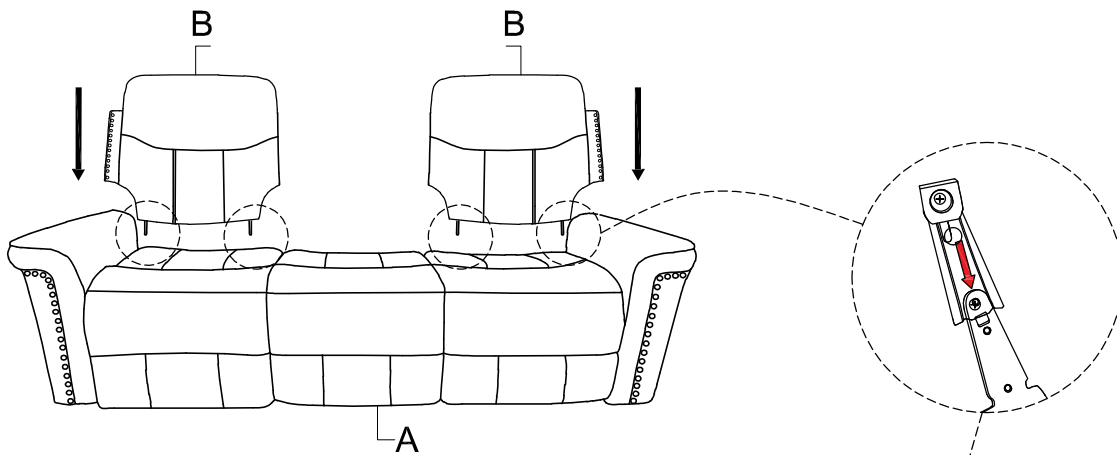
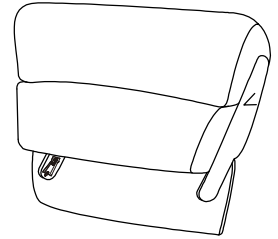
A x 1



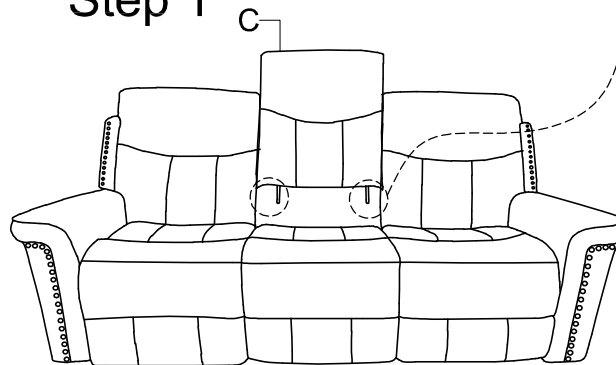
B x 2



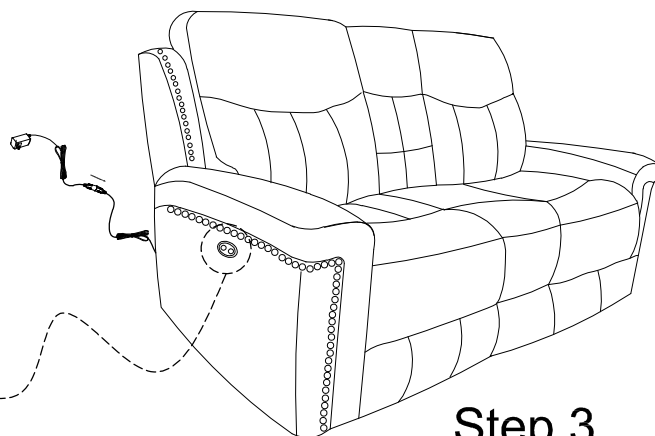
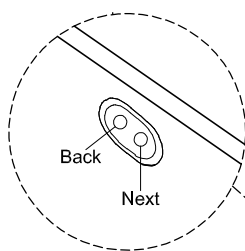
C x 1



Step 1



Step 2



Step 3